

Kanalizačné šachty

Nami ponúkané kanalizačné šachty HCP sú absolútne vodotesné, plne vybavené malé čerpacie stanice určené na čerpanie splaškových odpadových vôd a kalov. Varianta s nerezovými čerpadlami a výbavou je vhodná na čerpanie agresívnych odpadových vôd a kalov (pH 2-14).

Kanalizačné šachty sa používajú najmä tam, kde nie je možné gravitačné pripojenie na kanalizačnú sieť. Zabezpečujú spoľahlivé a rýchle odvádzanie odpadových popripadne drenážnych vôd z rodinných domov, obytných celkov, rekreačných stredísk, priemyselných a chemických prevádzok. Sú vhodné všade tam, kde prítok nepresiahne 5l/s, respektíve 8l/s (pri kanalizačnej šachte s dvomi čerpadlami).

Vlastnosti a výhody pre užívateľov

- Jednoduchá konštrukcia, nízka hmotnosť = bezproblémová preprava a montáž
- Kompletne vybavená. Nie sú potrebné žiadne dodatočné úpravy. Stačí si vybrať čerpadlo a pripojiť prírodné a odvodné potrubie.
- Osvedčená rada čerpadiel HCP. Možnosť aplikácie aj čerpadiel s rezacím nožom.
- Kanalizačná šachta je z polyetylénu PEHD, ktorý má vysokú chemickú a mechanickú odolnosť a preto je garanciou dlhej životnosti.
- štandardná výška šachty je 2m (akumulačná časť 1,5m, výstupné hrdlo 0,5m)

Umiestnenie kanalizačnej šachty

Čerpacie šachty HCP sú štandardne dodávané s plastovým vekom, ktoré nesmie byť zaťažované chôdzou ani prejazdom. V prípade takejto inštalácie sa musí zabezpečiť veko krycou etónovou platňou alebo ohradením priestoru. Kanalizačnú šachtu je možné za príplatok dovybaviť plastovým poklopom PK 600, pri umiestnení v záhrade, na trávniku alebo liatinovom oklopom triedy D pri umiestnení šachty do komunikácie pre chodcov a do cesty pre motorové vozidlá. Pri inštalácii kanalizačnej šachty do komunikácie je nevyhnutné dodržať náležité predpisy týkajúce sa jej osadenia. Kanalizačné šachty HCP majú štandardnú výšku 2m, ktorú však v prípade požiadavky je možné predĺžiť návarkom vysokým 0,25m do maximálnej výšky 2,5m

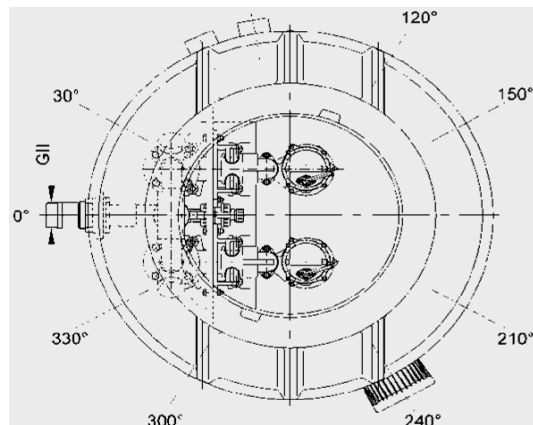


Usporiadanie kanalizačnej šachty

A - do šachty s označením A je možné osadiť jedno čerpadlo (230V, 400V) s plavákom. Čerpadlo je napojené na elektrickú sieť napriamo, bez ovládacieho rozvádzača. Havarijný plavák je možné v prípade požiadavky doinštalovať.

B1x - do šachty s označením B1x je možné osadiť jedno čerpadlo a štandardne sú vybavené dvoma ovládacími, jedným havarijným plavákom a ovládacím rozvádzačom.

B2x - do šachty s označením B2x je možné osadiť dve čerpadlá a štandardne sú vybavené tromi ovládacími, jedným havarijným plavákom a ovládacím rozvádzačom.



Ponuka variant kanalizačných šacht

Možnosť vybaviť čerpadlom	Napätie (V)	Zloženie kanalizačnej šachty	Poklop	Hmotnosť	Katalóg. číslo:	€ s DPH
BF-05AUF s plavákom	230V	A11 šachta pre jedno čerpadlo, vybavená spúšťacím zariadením T2-50, bez ovládacieho rozvádzača a havarijného plaváka	PPK 600	78kg	CEKHE32A11	1 523,20
BF-21AUF s plavákom	230/400V					
BF-21APF s plavákom	230/400V					
AL-05F s plavákom	230V					
AL-21AF s plavákom	230/400V					
32GF 21.0F s plavákom	230V	A12 šachta pre jedno čerpadlo, vybavená spúšťacím zariadením TOS-50C, bez ovládacieho rozvádzača a havarijného plaváka	PPK 600	90kg	CEKHE32A12	1 320,00
32GF 21.2F s plavákom						
BF-05AU	400V	B11 šachta pre jedno čerpadlo s dvoma plavákmi na ovládanie a jedným havarijným plavákom, so spúšťacím zariadením T2-50 a ovládacím rozvádzačom QTD10/3,7kW. (nie je súčasťou dodávky)	PPK 600	82kg	CEKHE32B11	1 440,00
BF-21AU						
BF-21AP						
AL-05						
AL-21A						
AL-22						
32GF 21.0	400V	B12 šachta pre jedno čerpadlo s dvoma plavákmi na ovládanie a jedným havarijným plavákom, so spúšťacím zariadením TOS-50C a ovládacím rozvádzačom QTD10/3,7kW. (nie je súčasťou dodávky)	PPK 600	92kg	CEKHE32B12	1 480,00
32GF 21.2F						
32GF 21.5						
32GF 22.2						
AF-04U2						
AF-08U2						
50GF 22.2	400V	B14 šachta pre jedno čerpadlo s dvoma plavákmi na ovládanie a jedným havarijným plavákom, so spúšťacím zariadením TOS-50D a ovládacím rozvádzačom QTD10/3,7kW. (nie je súčasťou dodávky)	PPK 600	92kg	CEKHE32B14	2 130,00
50GF 23.7						
AF-04U4						
AF-08U4						
2 x BF-05AU	230V	B22 šachta pre dve čerpadlá 230V s tromi plavákmi na ovládanie a jedným havarijným, s dvoma spúšťacími zariadeniami TOS-50C a ovládacím rozvádzačom QMD20/2,2kW(230V) (nie je súčasťou dodávky)	PPK 600	115kg	CEKHE32B22	2 130,00
2 x BF-21AU						
2 x BF21AP						
2 x AL-05						
2 x AL-21A						
2 x AL-22						
2 x BF-05AU	400V	B22 šachta pre dve čerpadlá 400V s tromi plavákmi na ovládanie a jedným havarijným, s dvoma spúšťacími zariadeniami TOS-50C a ovládacím rozvádzačom QTD20/3,7kW(400V) (nie je súčasťou dodávky)	PPK 600	115kg	CEKHB50B22	2 130,00
2 x BF-21AU						
2 x BF-21AP						
2 x AL-05						
2 x AL21A						
2 x AL-22						
2 x 32GF 21.0						
2 x 32GF 21.2						
2 x 32F 21.5						
2 x 32GF 22.2						
2 x AF-04U2						
2 x AF-08U2						
2 x 50GF 22.2	400V	B24 šachta pre dve čerpadlá 400V s tromi plavákmi na ovládanie a jedným havarijným, s dvoma spúšťacími zariadeniami TOS-50D a ovládacím rozvádzačom QTD20/3,7kW(400V) (nie je súčasťou dodávky)	PPK 600	115kg	CEKHE32B24	1 533,60
2 x 50GF 23.7						
2 x AF-04U4						
2 x AF-08U4						
2 x AF-08U4						

Šachta je štandardne dodávaná s plastovým vekom, ktoré nesmie byť zaťažované. Pochádza plastový poklop triedy D do komunikácie je v prípade potreby potrebné doobjednať.

TYP	Katalóg. číslo:	Hmotnosť jímky bez čerpadla	Počet čerpadiel	Spúšťacie zariadenie	Celkový objem jímky	Max. nastaviteľný prac. objem	Napätie
A11	CEKHE32A11	78 kg	1 ks	T2-50	1,02 m ³	0,54 m ³	230/400 V
A12	CEKHE32A12	90 kg		TOS-50C			230 V
B11	CEKHE32B11	82 kg		T2-50			400 V
B12	CEKHE32B12	92 kg		TOS-50C			400 V
B14	CEKHE32B14	92 kg		TOS-50D			400 V
B22	CEKHE32B22	115 kg	2 ks	TOS-50C	1,49 m ³	0,82 m ³	230 V
B24	CEKHE32B24	115 kg		TOS-50D			400 V

Za príplatok

TYP	€ s DPH	Katalóg. číslo:
Havarijný plavák pre A1* vrátane inštalácie	142,80	CEKHE32A1
PPK600 prechodový DN600 plastový	71,40	CEKHPPK6
PLD R1A D400 DN600 liatinový	249,90	CEKHPLD

Spôsob osadenia kanalizačnej šachty v závislosti od podlažia

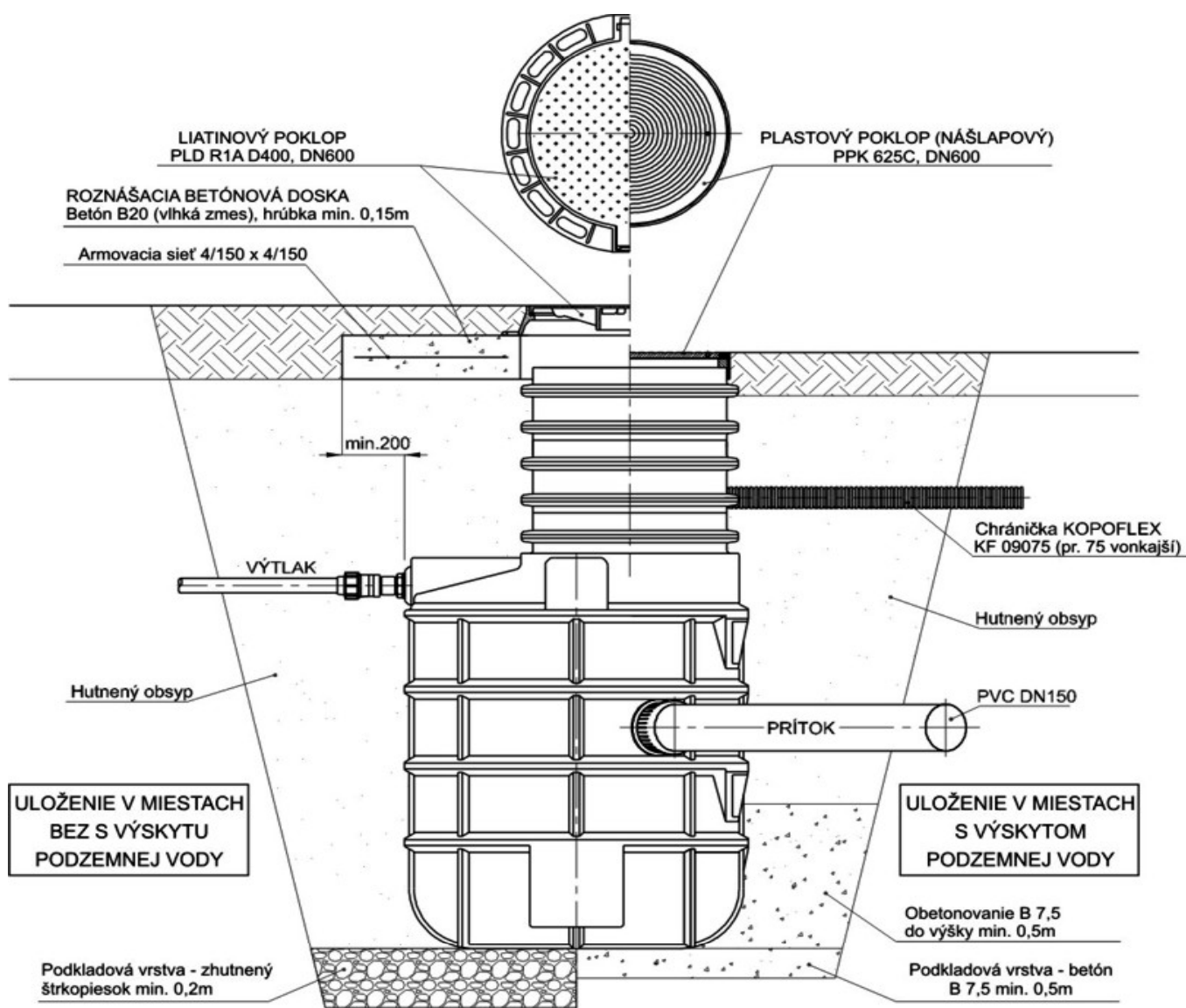
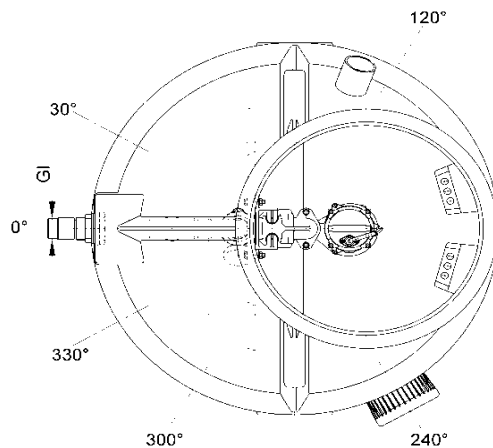
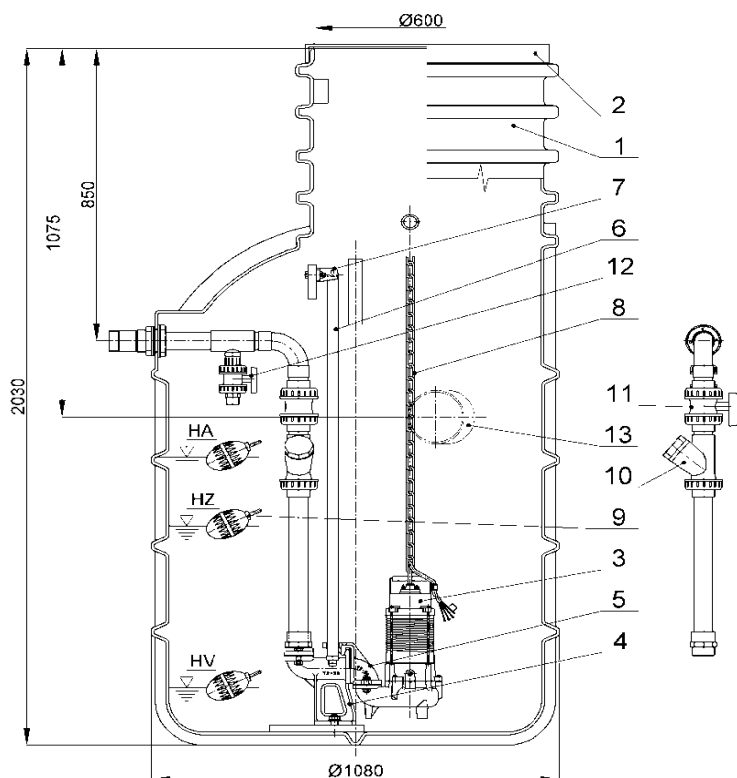


Schéma zloženia a rozmerov kanalizačných šacht

Šachta pre jedno čerpadlo



1 Kanalizačná šachta pozostáva

- 2 Poklop nepochôdzi
- 3 Čerpadlo (nie je súčasťou dodávky)
- 4 Päťkové koleno
- 5 Spúšťací hák
- 6 Nerezové vodiace tyče
- 7 Horný držiak vodiacich tyčí
- 8 Nerezová reťaz
- 9 Plavákové spínače (v závislosti na prevedení)
- 10 Spätná klapka PVC
- 11 Guľový kohút PVC
- 12 Preplachovací guľový ventil PVC

HA - havarijná hladina

HZ - zapínacia hladina

HZ1, HZ2 - zap.hladina pri šachte s dvoma čerpadlami

HV - vypínacia hladina

G I - pripojenie výtlaku G2" vonkajší závit (1 čerpadlo)

G II - pripojenie výtlaku G2 1/2" von. závit (2 čerpadlá)

00 - osa výtláčného hrdla

2400 - štandardný uhol pripojenia nátoku - vstupu A,B,C - výška pripojenia nátoku (pri B50) (štandardná výška pripojenia je B)

Pokiaľ je požadovaný iný uhol pripojenia , výška pripojenia, je toto potrebné špecifikovať v objednávke.

Šachta pre dve čerpadlá

